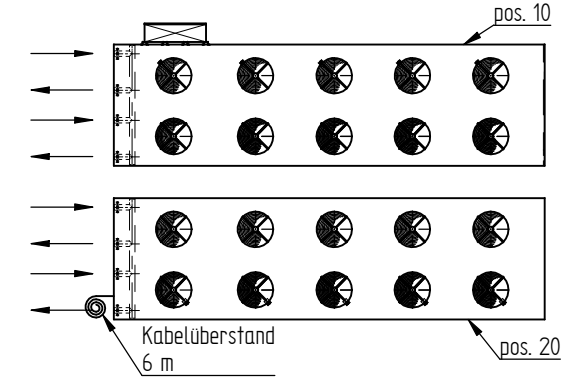
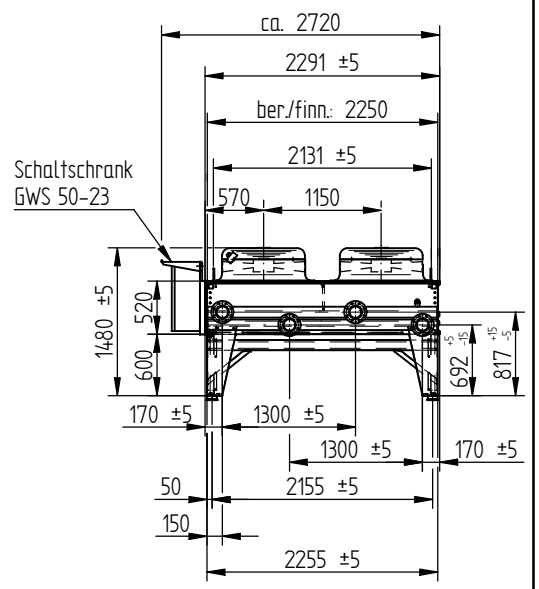
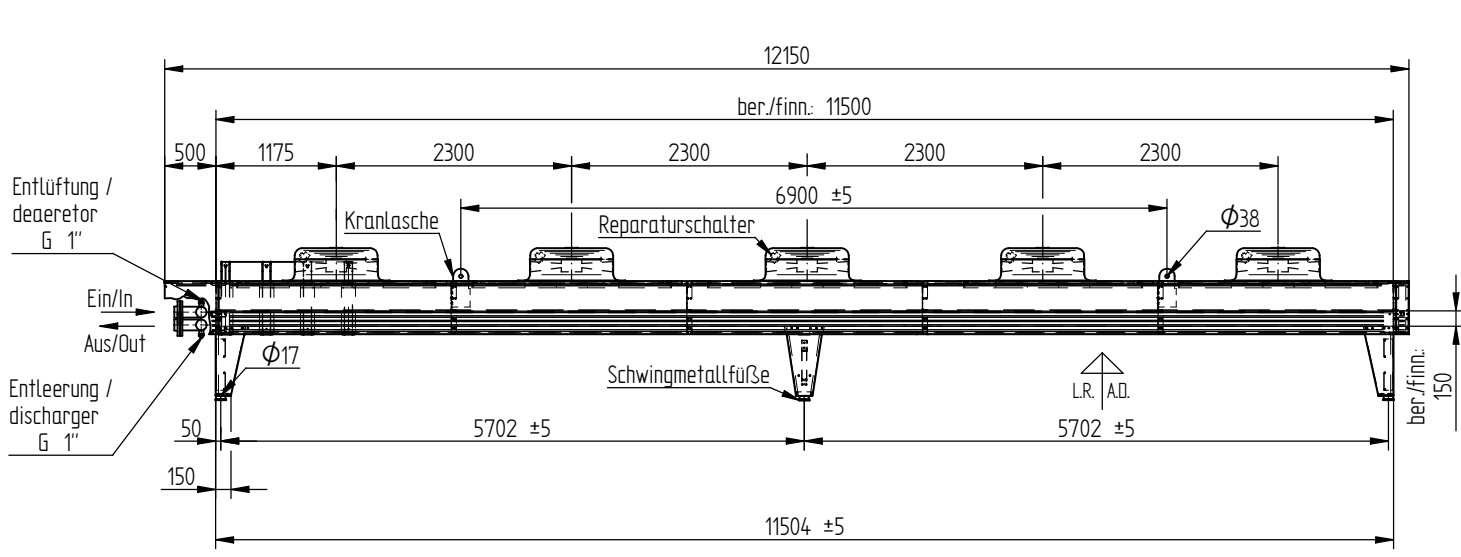


Zu Hdn. Frau Karl!

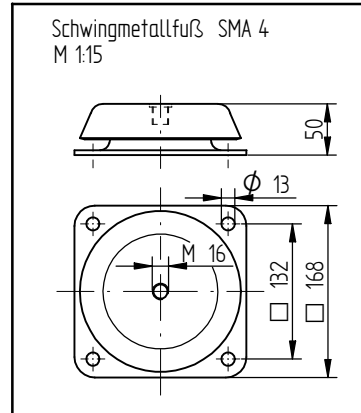


Technische Daten / technical data:

Blocktyp / type of coil: G/06/45/02,4/11500/A/C/S/1  
 Kernrohre / tubes: Cu Ø 15 mm  
 Lamellen / fins: Al  
 Lamellenteilung/fin pitch: 2,4 mm  
 Rohrteilung / tube pitch: 50 x 25 mm  
 Gehäuse / housing: St. verz. / st. sed., Lackiert RAL7032, Kieselgrau

Kreislauflauf No of circuit	Paßzahl No of passes	Stränge No of distrib.	Verteilrohr Cu header inlet		Sammelrohr Cu header outlet		Rohrvolumen vol. of tubes	Austauschfl. exch. surface	Leergewicht weight empty	Betriebsgewicht inkl. Anbauten
			Ø	Ein Cu Ø Tube in	Ø	Aus Cu Ø Tube out				
1	2	127	104	2 x DN100	104	2 x DN100	565	2887,9	2475	ca: 3115
2										
Unterkuhl.										

Axialventilatorordaten / axial fan data: (VT01101)									
Ø mm	Ventilatorotyp / fan type	1 / min	KW	A	V	Ph	Hz	Anzahl	
800	FE080-SDS 6N.6	880 / 660	2,0 / 1,2	4,0 / 2,3	400	3	50	10	



Sonderkonstruktion/Spec. construction:

- Reparaturschalter paarweise verdrahtet
- 6x Schwingmetallfüße SMA4
- 1x Schaltschranksystem GWS 50-23 - lose inkl. eingebautem Reglermodul GSTS V 8
- 4 Flanschpaare DN100/PN10 Losfl. " Lochbild DIN2642
- Temperaturfühler / Tauchhülse ( lose )

M: 1:50		Material:		Gewicht:	
Pos.: 10 ; 20		Kunde: Trane Deutschland GmbH			
Anz/Piece: 1 ; 1		Cust.:			
Typ: GFH 080.1 B/2x5N(S) G6/2P		Benennung: Rückkühler Axial			
01 Schaltschrankposition		24.03.2005 vig			
Änderung		Datum Name			
Industriestr.14 D-82256 Fürstenfeldbruck Tel. +49-814.1242-0 Fax -155		Datum Name 16.03.2005 vig		Zeichnung/Drawing-Nr. 4-3-018-05402	
WÄRMEAUSTAUSCHER		Gez: 16.03.2005 vig		Änderung 01 PDM	
Suchkrit: in Arbeit		Proj: 384966		Auftrag/Order: 213028	

Masse ohne Toleranzangabe  
 Blecheinzelteile: TES/A00/06/94/KS  
 Schweißen, Löteten: DIN 8570-D  
 Allgmeintoleranzen: DIN ISO 2768-mS

Schutzvermerk nach DIN 34